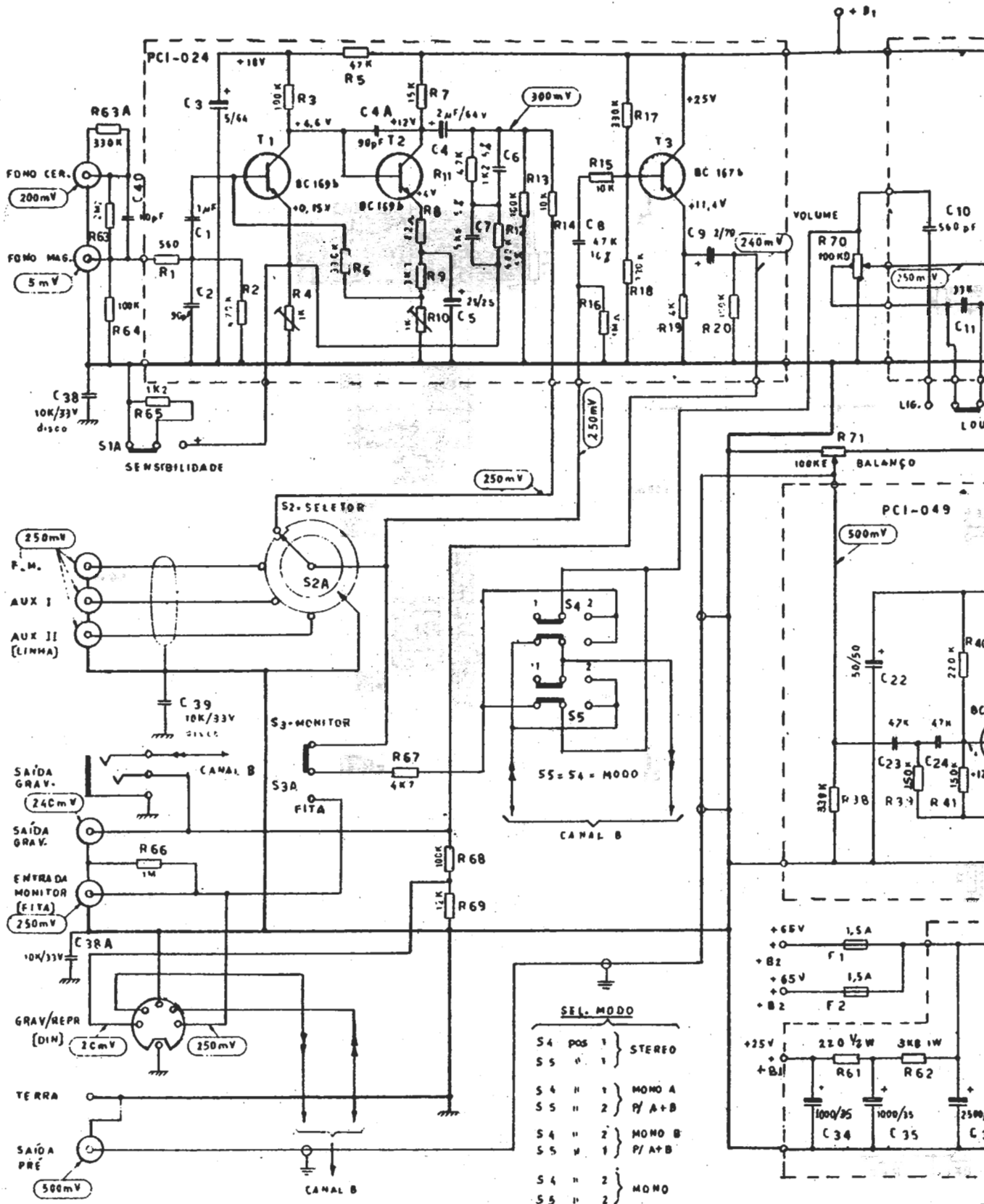
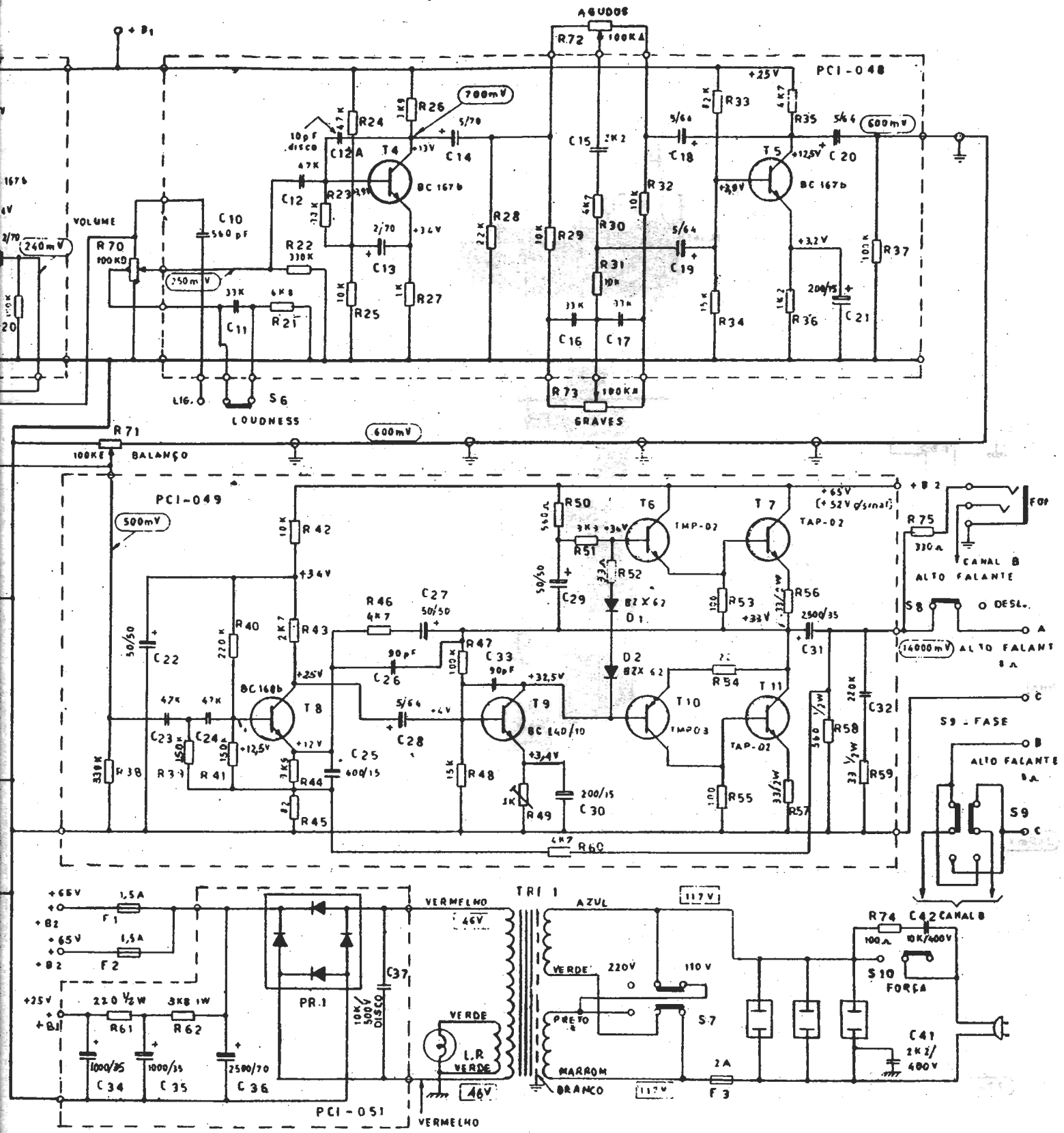


LAB - 500



SEL. MODO

S4	POS	1	} STEREO
S5	"	1	
S4	"	1	} MONO A
S5	"	2	
S4	"	2	} MONO B
S5	"	1	
S4	"	2	} MONO
S5	"	2	



- LEGENDA**
- 200mV NÍVEIS A 1000 Hz
 - 46V TENSÕES C.A.
 - +25V TENSÕES DC (100.000 μF)

▶ gigi.gomes@uol.com.br